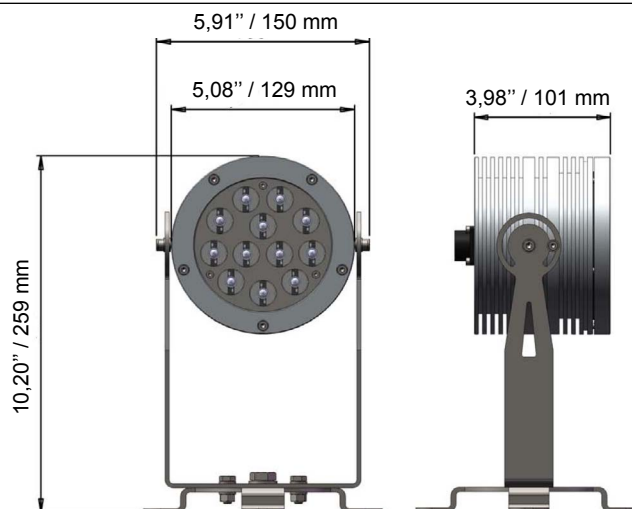
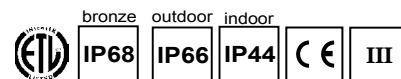


# Spot-ART 12 LED 1W



Spot-ART 12 LED is powered with 12 high brightness 1.2W LED. This spotlight is perfect for emphasizing all types of objects or architectural details such as statues, decorations, or for general lighting. It is also perfect for showcase or shop windows. It is used for indoor and outdoor lighting. Spot-ART 12 LED is controllable and programmable with LEDTOLITE Control Dynamic DMX512.

Spot-ART 12 LED est équipé de LED 1,2W très haute luminosité permettant de réaliser toutes sortes d'effets d'éclairage. Il est disponible dans toutes les teintes de blanc, de couleurs. A l'intérieur, Spot-ART 12 LED s'intègre parfaitement dans les vitrines de magasins ou dans les espaces publics. A l'extérieur, Spot-ART 12 LED est utilisé pour son flux puissant pour éclairer toutes sortes de sujets d'architecture ou de paysage. L'appareil est pilotage et programmable avec LEDTOLITE Control Dynamique DMX512.

## + References / références

## + informations

SKU/REF	Waterproof	Nb LED	Type		Color	Power
PA A	E (ext)/I(inter)	12	○ M	012/030/050		15W
PA A	E (ext)/I(inter)	12	○○ B	012/030/050		15W
PA A	E (ext)/I(inter)	12	○○○ T	012/030/050		15W

## + Led

012 : 12° - 030 : 30° - 050 : 50°

Fixations : Y

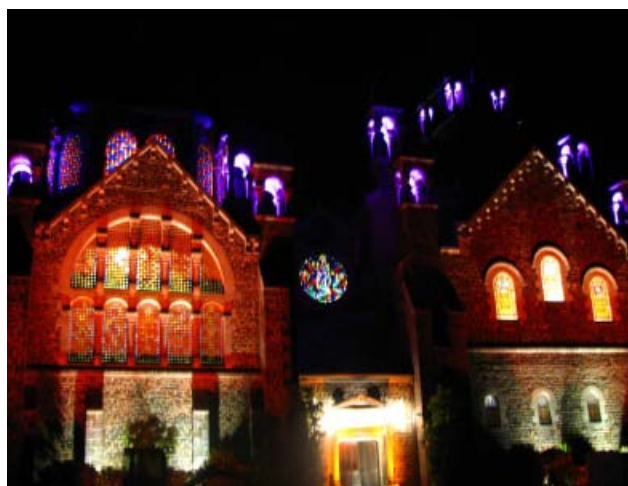
## + Characteristics / caractéristiques



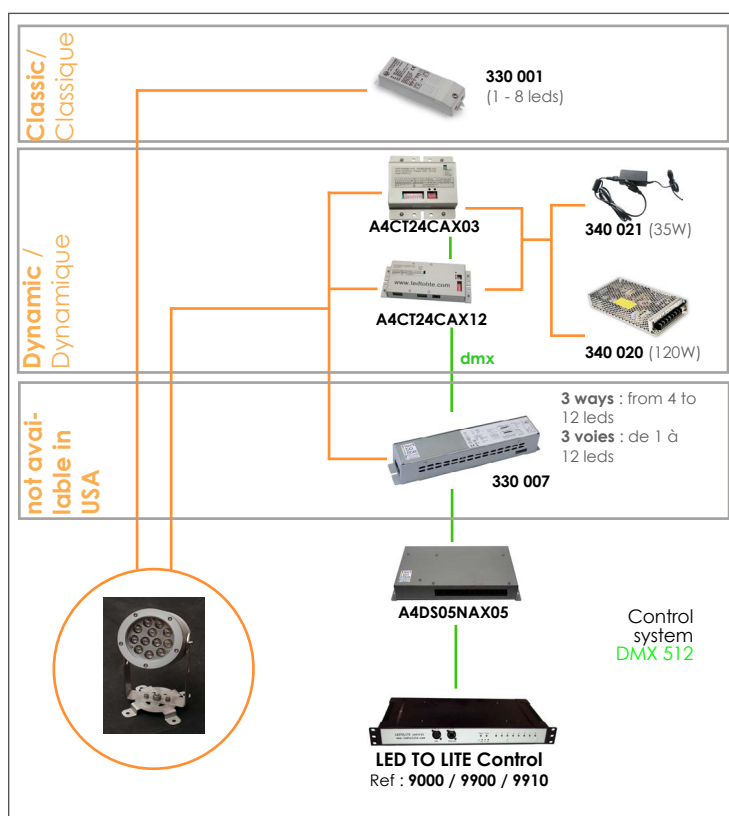
Body : **solid aluminum**  
 Optic : **temperated glass cover 6 mm**  
 Lense : **20 mm polycarbonate**  
 Beam : **12°, 30°, 50°**  
 LED : **high brightness 1,2 W**  
 Power supply : **see typical diagram below**  
 Operating temperature : **from -20°C to +70°C**  
 Brackets : **adjustable inox bracket**  
 Finishing : **marine grade / natural anodized**  
 Dimensions : **10,20" x 5,08" x 3,98"**  
 Lifetime expectancy : **80,000 hours**  
 Cooling system : **natural convection**  
 Security : **automatic thermic protection over +70°C**



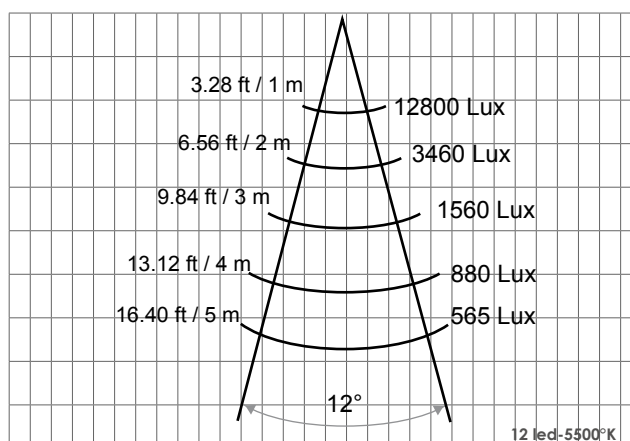
Corps : **aluminium massif**  
 Optique : **verre trempé épaisseur 6 mm**  
 Lentilles : **20 mm polycarbonate**  
 Angle d'ouverture : **12°, 30°, 50°**  
 LED : **haute luminosité 1,2 W**  
 Alimentation : **voir schéma de connection ci-dessous**  
 Température d'utilisation : **de -20°C à +70°C**  
 Fixation : **fixation en inox réglable**  
 Finition : **résistant à l'environnement salin / anodisation naturelle**  
 Dimensions : **259 mm x 129 mm x 101 mm**  
 Durée de vie : **80 000 heures**  
 Refroidissement : **convection naturelle**  
 Sécurité : **protection thermique automatique au dessus de 70°C**



## + Connection / connexion



## + Photometric / photométrie



Curve realized outside laboratory condition  
 courbe réalisée hors conditions de laboratoire

## + Associated products / produits associés

	page
330 001 (1 to 8 LED 1W / 1 à 8 leds 1W)	[104]
330 007 (Power supply / Alim-driver)	[108]
A4CT24CAX03 (3 ways / 3 voies)	[109]
A4CT24CAX12 (12 ways / 12 voies)	[108]

